

GEP SYSTEMTRENNER BREAK 1

Sicherheitstrennstation mit einer Pumpenleitung von bis zu 1 m³



PRODUKTBESCHREIBUNG

Die sichere Trennung zwischen dem Trinkwassernetz und der internen (Betriebs-)Wasserinstallation ist grundsätzlich gesetzlich vorgeschrieben. Die EN1717 gibt eine Reihe von technischen Möglichkeiten hierzu. Wasser der Gefährdungsstufe 5, zum Beispiel Regenwasser, Grauwasser, stagnierendes Wasser oder Wasser von unbekannter Herkunft, fordert zwingend den freien Auslauf.

Der Systemtrenner Break 1 von GEP entspricht der EN1717 und hat einen freien Auslauf Typ AB. Zusätzlich ist der Break 1 mit einer leisen ruhig frequenzgeregelten Membranpumpe ausgestattet, damit an allen Abgabepunkten ein konstanter Druck herrscht.

Der Systemtrenner Break 1 ist DVGW, Belgaqua und KIWA zertifiziert.

EINSATZGEBIET

Der GEP Systemtrenner Break 1 ist stark verbreitet in Wassersystemen mit relativ geringem Betriebswasserbedarf oder begrenztem Raum für die Installation. z.B. in Laboren, Zahnarztpraxen oder Spültheken.

TECHNISCHE DATEN

Höhe A in mm:	340
Breite B in mm:	340
Tiefe C in mm:	279
Trinkwasseranschluss D:	3/4"
Druckleitung E:	3/4"
Notüberlauf F in mm:	40
Leergewicht in kg:	6.0

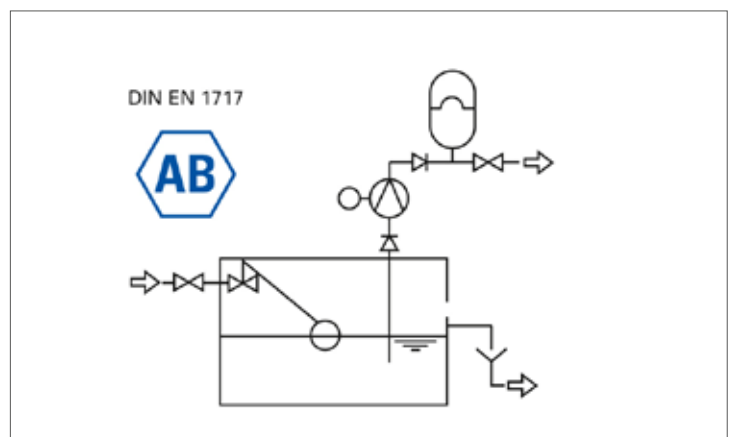
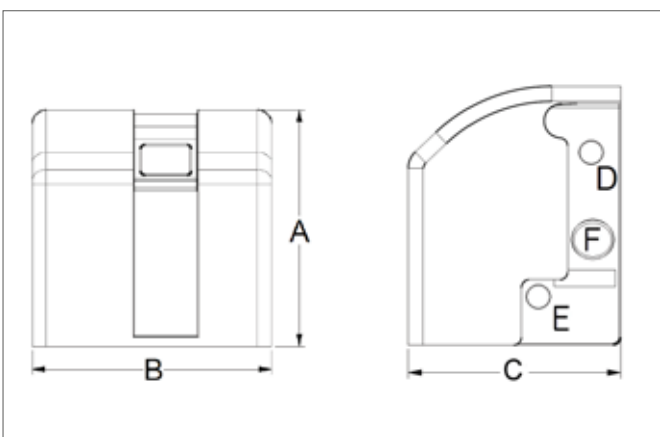
TECHNISCHE SPEZIFIKATIONEN

Spannung in V:	230
Leistung in Watt:	98
Max. Volumen in l/Min:	15
Max. Druck in m:	28

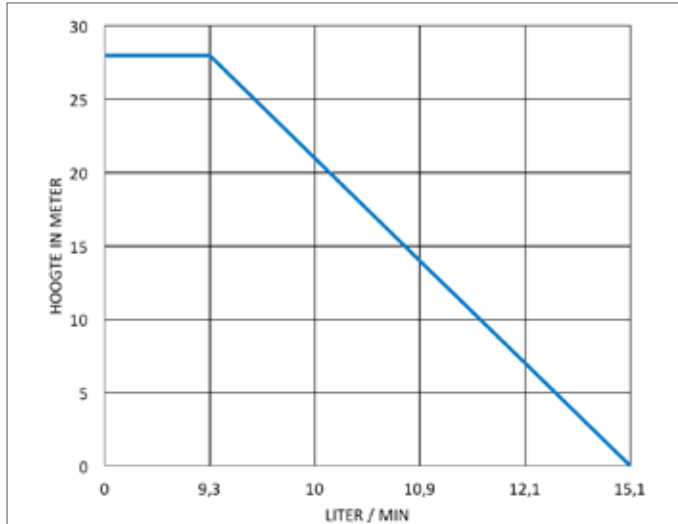
MATERIAL

Abdeckhaube:	EPP
Trennbehälter:	HDPE
Ausdehnungsgefäß:	Stahl
Membrane:	Santoprene (austauschbar)
Pumpenmotor:	RVS

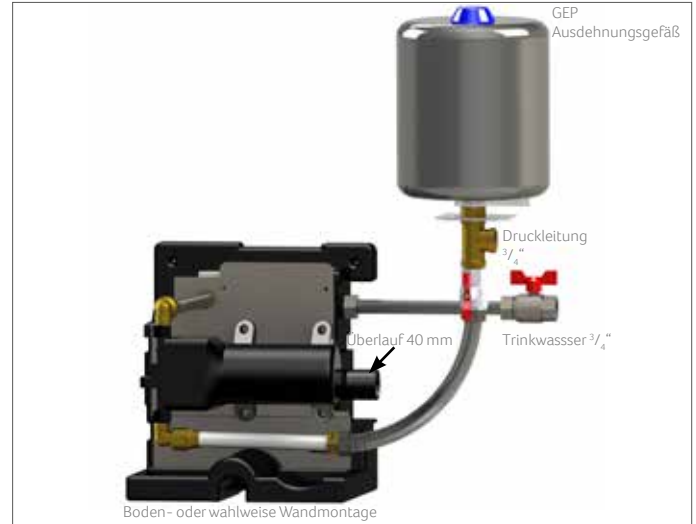
TECHNISCHE ZEICHNUNGEN

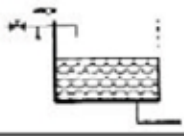


PUMPENKENNLINIE



ANSCHLUSSSCHEMA



Type	Typ nach EN1717	Konzept
AB		freier Auslauf mit nicht rundem Überlauf

LIEFERUMFANG

Produkt besteht aus: Systemtrenner Break 1, flexiblen Edelstahl Panzerschläuchen zum Anschluss der Trinkwasserleitung sowie der Druckabgangsleitung inkl. Kugelhähnen, Anschlusskabel (2m), Montagematerial, Ausdehnungsgefäß 8 Liter mit Haltebügel, Abspeerhahn und Bedienungsanleitung.

BESTELLDATEN

Art.-Nr.	NAME	PG
405101	GEP Systemtrenner Break 1	1

